

KARTA GWARANCYJNA

Pistolet pneumatyczny COLT 1911

Urządzenie:

Nr seryjny:

data sprzedaży
podpis sprzedawcy
pieczęć sklepu

Data przyjęcia	Data wydania	Rodzaj uszkodzenia	Pieczęć serwisu

Dystrybutor w Polsce / Serwis:



ul. Kopernika 2
42-200 Częstochowa
tel. (0-34) 310-60-00

www.bron.pl

instrukcja obsługi

karta gwarancyjna

COLT 1911

pistolet pneumatyczny na CO₂



bron.pl

LIDER SPRZEDAŻY BRONI BEZ ZEZWOLEŃ

URZĄDZENIE NIE WYMAGA ZEZWOLENIA POLICJI I DOSTĘPNE JEST DLA OSÓB PEŁNOLETNICH (DZ. U. NR 53, 1999 R., POZ. 549, ART. 11 PKT. 6)

DO UŻYTKOWNIKA

Prosimy o dokładne zapoznanie się z treścią niniejszej instrukcji i warunków gwarancji oraz o postępowanie zgodnie z zaleceniami i instrukcją obsługi. Najważniejsze informacje zostały wyróżnione w tekście szarymi liniami.

RYSUNEK POGLĄDOWY



DANE TECHNICZNE

Wymiary: 220x135 mm

Długość lufy: 100 mm

Waga: 1050 g

Pojemność magazynka: 8 śrutów

Typ śrutu: 4,5 mm

Zasilanie: 12 g kapsuła z gazem CO₂ WALTHER lub UMAREX

System: SA/DA (Single action/Duble Action)

OSPRZĘT I AKCESORIA

z ŚRUT OŁOWIANY

różne rodzaje – wysoka jakość



z KAPSUŁY Z GAZEM CO₂

firm Umarex i Walther (DE)



z CELOWNIKI KOLIMATOROWE

kilkanaście modeli, firmy Walther



z KULOCHWYT KOLTER K-14

na tarcze 14x14 cm (20 szt. tarcz gratis)



z OKULARY STRZELECKIE

Walther Marshall / CP99, różne kolory



z KABURA DO MOD. COLT 1911



INFORMACJE I ZAMÓWIENIA: TEL. (034) 310-60-00

ZABEZPIECZENIE PISTOLETU

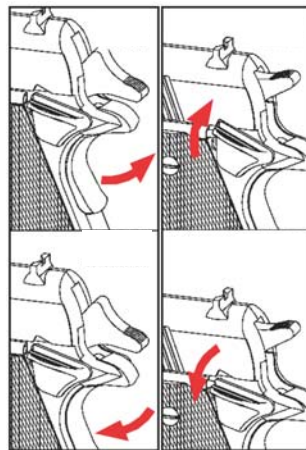
ZE WZGLĘDÓW BEZPIECZEŃSTWA PISTOLET PNEUMATYCZNY
NAJLEPIEJ TRAKTOWAĆ JAK KAŻDĄ BROŃ PALNĄ!

Pistolet posiada dwa bezpieczniki: skrzydełkowy oraz chwytowy. Poprzez mocne chwycenie rekojeści odbezpieczamy bezpiecznik chwytowy.

Bezpiecznik skrzydełkowy odbezpieczamy poprzez jego przestawienie w dół.

Kurek można przywrócić do położenia pierwotnego - bez oddawania strzału. Należy go przytrzymać, naciśniętym spustem i odprowadzić kurek kciukiem do pozycji wyjściowej.

UWAGA! WSKAZANE JEST ABY
KUREK NIE BYŁ NAPIĘTY PRZEZ
DŁUŻSZY CZAS. PRZED PRZECHOWANIEM OPUŚĆ KUREK.



rys.1

WYMIANA KAPSUŁY CO₂

UWAGA! UŻYWAJ WYŁĄCZNIE 12 G KAPSUŁ CO₂ FIRM: WALTHER
LUB UMAREX. UŻYWANIE KAPSUŁ INNYCH NIŻ ZALECANE MOŻE
SPOWODOWAĆ USZKODZENIE PISTOLETU I UTRATĘ GWARANCJI!

1. Upewnij się czy pistolet jest zabezpieczony i rozładowany ze śrutu oraz czy lufa jest skierowana w bezpieczne miejsce.
2. Do czyszczenia lufy i zaworu CO₂ pistoletu używaj kapsuł czyszcząco-konserwujących (z olejem) oraz przecieraków filcowych firmy Walther.
3. Magazynek na gaz CO₂ nie powinien być załadowany kapsułą CO₂ dłużej niż 1-2 dni gdyż ciśnienie gazu działa niepotrzebnie na zawór, co powoduje szybsze zużycie jego uszczelek.

go lub niezgodnego z instrukcją użytkowania, przechowywania, konserwacji, transportu, samowolnego naprawiania lub przeróbek wyrobu oraz dodatkowo wszelkie uszkodzenia mechaniczne.

11. Powyższe przyczyny oraz dokonanie naprawy przez osoby nieuprawnione mogą spowodować utratę gwarancji.
12. Gwarancją nie są objęte uszkodzenia wynikające z działania siły wyższej jak zjawiska atmosferyczne, powódzie, pożary itp.
13. Gwarancja na sprzedany towar konsumpcyjny nie wyłącza, nie ogranicza ani nie zawieszają uprawnień kupującego wynikających z niezgodności towaru z umową.
14. Reklamacje dot. niekompletnego wyposażenia nie będą uznawane.

WSZELKIE PRÓBY INGERENCJI MECHANICZNEJ SĄ ZABRONIONE I MOGĄ
POCIĄGAĆ ZA SOBĄ KONSEKWENCJE PRAWNE ORAZ UTRATĘ GWARANCJI!

WARUNKI DOSTARCZANIA PRZESYŁEK REKLAMACYJNYCH DO SERWISU

1. Obowiązek dostarczenia reklamowanego towaru do serwisu spoczywa na kliencie.
2. W przesyłce koniecznie znaleźć się musi:
opis uszkodzenia, dowód zakupu, oryginalna karta gwarancyjna z datą sprzedaży oraz pieczęcią firmową, dokładny adres nadawcy i nr telefonu.
3. Przesyłka powinna być odpowiednio zabezpieczona na czas transportu (wysyłki).
W przypadku stwierdzenia uszkodzenia przesyłki reklamację należy zgłaszać u kuriera lub w Urzędzie Pocztowym, w którym przesyłka była nadana.
4. W przypadku braku opisu usterki towar nie będzie przekazywany do serwisu.
5. Nie odpowiadamy za uszkodzenia towaru powstałe na skutek nieodpowiedniego zabezpieczenia towaru na czas transportu.
6. Przesyłki wysyłane na koszt odbiorcy nie będą odbierane.
7. Produkt sprawny technicznie przysłany do serwisu w celu naprawy (jako niesprawny) zostaje odesłany na koszt nadawcy z doliczeniem kosztów przeglądu.
8. Przy uzasadnionej reklamacji towar po naprawie gwarancyjnej wysyłany jest kurierem DHL-Servisco na koszt firmy Kolter.

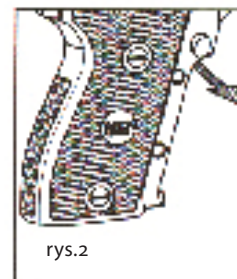
WARUNKI GWARANCJI

UWAGA! W PRZYPADKU POSŁUGIWANIA SIĘ URZĄDZENIEM PNEUMATYCZNYM NIEZGODNIE Z JEGO PRZEZNACZENIEM I OPISEM W INSTRUKCJI, PRODUCENT NIE BIERZE ODPOWIEDZIALNOŚCI ZA EWENTUALNE SZKODY, OBRAŻENIA, USZKODZENIA BRONI LUB OBRAŻENIA UŻYTKOWNIKA. TYM SAMYM WSZELKIE PRETENSJE, PRAWA CZY ROSZCZENIA REKLAMACYJNE NATYCHMIAST WYGASAJĄ!

1. Producent udziela gwarancji na okres 12 miesięcy od daty zakupu.
2. Bez wypełnionej poprawnie i ostemplowanej karty gwarancyjnej producent nie będzie uwzględniał reklamacji.
3. Producent / Importer zapewnia dobrą jakość i sprawne działanie sprzętu na prawach gwarancji, na który wydana jest niniejsza karta gwarancyjna.
4. Wady lub uszkodzenia sprzętu ujawnione w okresie gwarancji będą usuwane bezpłatnie do 30 dni od dostarczenia sprzętu do serwisu gwarancyjnego.
5. Kupujący przy odbiorze sprzętu zobowiązany jest sprawdzić jego kompletny stan, działanie itp.
6. Adres serwisu gwarancyjnego znajduje się na karcie gwarancyjnej.
7. Okres gwarancji ulega przedłużeniu o czas trwania naprawy liczony od dnia dostarczenia sprzętu do punktu napraw do dnia wyznaczonego terminu jej wykonania.
8. Nabywcy przysługuje prawo wymiany sprzętu na nowy lub zwrot gotówki w przypadku, gdy w okresie gwarancji nastąpi konieczność dokonania 3 napraw (tych samych uszkodzeń), a sprzęt nadal wykazuje wady uniemożliwiające eksploatację zgodną z przeznaczeniem.
9. Pojęcie naprawa nie obejmuje czynności przewidzianych w instrukcji obsługi do wykonania których zobowiązany jest użytkownik we własnym zakresie:
 - :: regulacja przyrządów celowniczych,
 - :: czynności konserwacyjne,
 - :: dokręcanie poluzowanych śrub mocujących, znajdujących się na zewnątrz wyrobu – reklamacja taka nie będzie uwzględniana,
 - :: sposób i zakres naprawy ustala udzielający gwarancji.
10. Gwarancją nie są objęte uszkodzenia sprzętu powstałe na skutek niewłaściwe-

Aby wymienić kapsułę CO₂ należy:

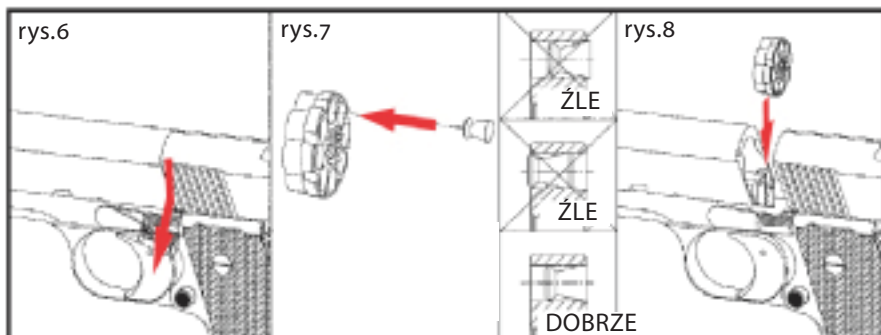
1. Wciskając dźwignię zdejmowania okładziny rękojeści zdjąć okładzinę (rys. 3).
2. Następnie należy odciągnąć stopkę w dół i odkręcić całkowicie do dołu mosiężną śrubę (rys. 4).
3. Kapsułę należy węższym końcem ku górze umieścić w komorze. Następnie należy lekko do oporu dokręcić śrubę i zamknąć stopkę (rys. 5).



ŁADOWANIE MAGAZYNKA NA ŚRUT

UŻYWAJ TYLKO DOBREGO ŚRUTU KALIBRU 4,5 MM NAJLEPIEJ FIRM WALTHER LUB KOLTER. UŻYWANIE NIEZALECANEGO ŚRUTU LUB O INNYM KALIBRZE NIŻ ZALECANY MOŻE SPOWODOWAĆ USZKODZENIE PISTOLETU I UTRATĘ GWARANCJI. NIE WKŁADAJ ŚRUTU JUŻ RAZ WYSTRZELONEGO.

1. W celu wyjęcia magazynka przesun kciukiem dźwignię (rys.6).
2. Wyciągnij magazynek, napełnij - załaduj śrut (rys.7).
4. Załadowany magazynek włóż do komory (zabkami w stronę tyłu pistoletu) i domknij przednią część zamka (rys.8).

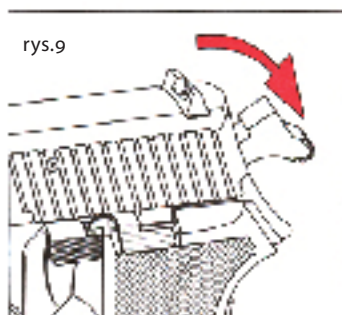


MAGAZYNKI NA ŚRUT PODLEGAJĄ NATURALNEMU ZUŻYCIU (ZĄBKI – ZABIERAKI MAGAZYNKA) PODCZAS STRZELANIA I ZUŻYCIE TO NIE PODLEGA NAPRAWIE GWARANCYJNEJ.

STRZELANIE

W celu oddania strzału z samonapinaczem naciągnij wcześniej kurek w tylne położenie co umożliwi bardziej precyzyjny strzał - tryb „SA” (SINGLE ACTION).

Samonapinacz w spuście umożliwia strzelanie szybkie (bez napinania kurka) - tryb „DA” (DOUBLE ACTION)



REGULACJA PRZYRZĄDÓW CELOWNICZYCH

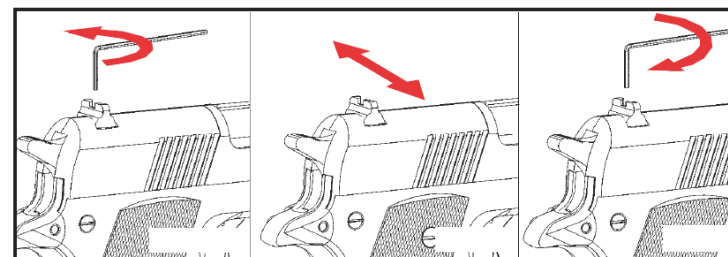
COLT 1911 posiada możliwość poziomej regulacji szerbinki.

1. Za pomocą dołączonego do pistoletu klucza imbusowego należy poluzować śrubę mocującą szerbinkę (rys10,1)

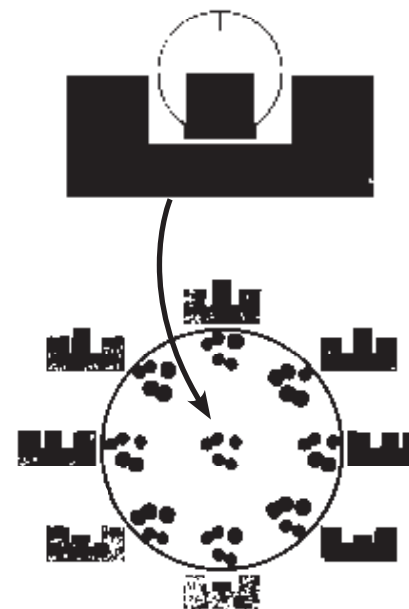
2. Następnie ustawić szerbinkę we właściwym położeniu (rys.10,2) i dokręcić śrubę

Jeśli strzały na tarczy układają po prawej stronie - przesun szerbinkę w lewo.
Jeśli strzały na tarczy układają po lewej stronie - przesun szerbinkę w prawo.

WSZYSTKIE CZYNNOŚCI REGULACYJNE SZCZERBINKI NALEŻY WYKONYWAĆ NA ZABEZPIECZONYM I ROZŁADOWANYM PISTOLECIE! UWAGA! REGULACJI PRZYRZĄDÓW CELOWNICZYCH NALEŻY DOKONYWAĆ WE WŁASNYM ZAKRESIE !



rys.10



Prawidłowe zgranie przyrządów celowniczych – muszki i szerbinki oraz efekty nakładania się strzałów na tarczy.

Błędy w zgraniu przyrządów celowniczych i efekty układania się przestrzelin w ich wyniku.